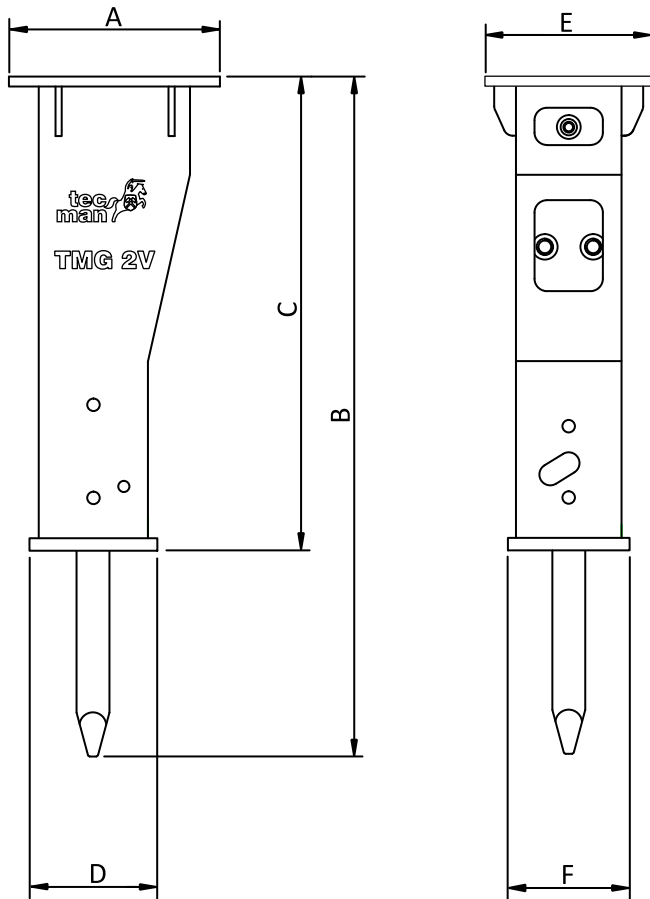




tool  
division

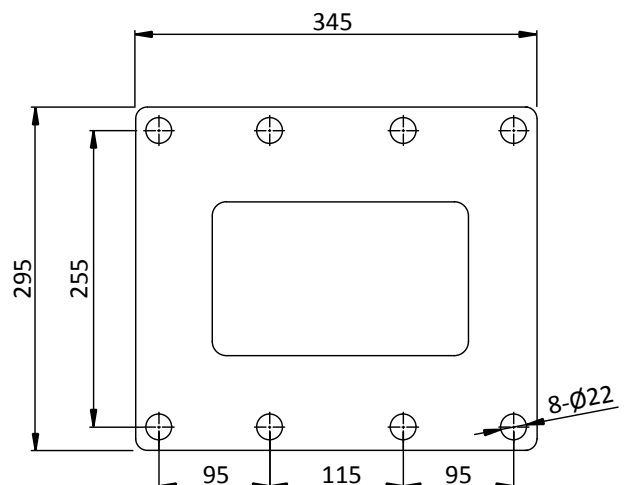
# TMG2-V

MARQUE FRANÇAISE



A:	345 mm
B:	1096 mm
C:	756 mm
D:	200 mm
E:	295 mm
F:	200 mm

Poids opérationnel	152 KG
Pression d'utilisation	90-120 BAR
Pression de sécurité	160 BAR
Débit hydraulique	20-50 LPM
Contre-pression (Max.)	10 BAR
Diamètre d'outil	53 MM
Température de l'huile	(-20)-(+80) °C
Viscosité de l'huile hydraulique	15-1000 CST
Fréquence de frappe	600-1100 BPM
Poids de porteur	2500-4500 KG



TECMAN  
Saint Quentin  
FRANCE

Phone: +33 (0) 323 644 700  
Fax: +33 (0) 323 640 611  
Email: [tecman@tecman.com](mailto:tecman@tecman.com)

TECMAN CHILE  
Santiago  
CHILE

Phone: +56 9 9006 7679  
Email: [tecman@tecman.com](mailto:tecman@tecman.com)

TECMAN SOUTH AFRICA  
Johannesburg  
SOUTH AFRICA

Phone: +27 (0) 113 974 229  
Email: [tecman@tecman.co.za](mailto:tecman@tecman.co.za)  
Web: [www.tecman.co.za](http://www.tecman.co.za)

TECMAN ROCK BREAKER LTD  
Nottingham  
UNITED KINGDOM

Phone: +44 (0)7516 537 290  
Email: [tecman@tecman.com](mailto:tecman@tecman.com)  
Web: [www.tecman-rockbreakers.co.uk](http://www.tecman-rockbreakers.co.uk)